

Ansprechpartner



Sales Manager
Lars Rasmussen
lrs@bila.dk
+45 20 30 51 77



Project Manager
Claus Nielsen
cln@bila.dk
+45 51 50 38 52



Project Manager
Jørgen Svenningsen
jsv@bila.dk
+ 45 20 30 47 26



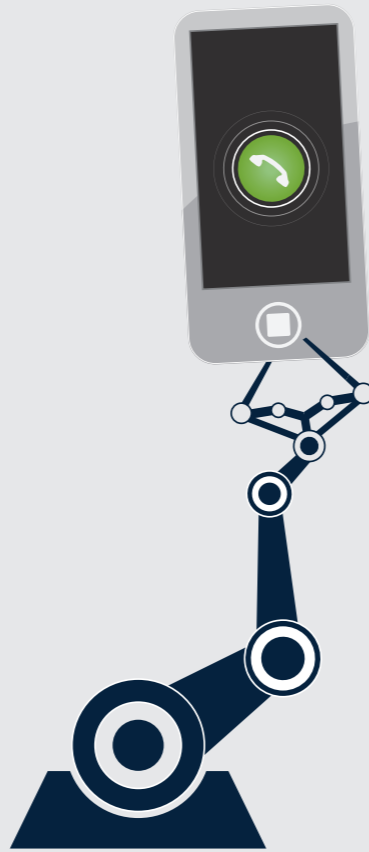
Project Manager
Mads Kristensen
mkr@bila.dk
+45 20 32 25 36



Mechanical Engineer
Flemming Drejer
fd@bila.dk
+ 45 92 44 48 44



Mechanical Engineer
Jess Kristensen
jkr@bila.dk
+ 45 29 36 81 56



Supporttechniker



Anders Jespersen



Benny Christensen



Jeppe Holmgaard



Kent Oddershede



Jonas Stenkjær



Frank Møller

www.bila-automatisierung.de

BILA Service

- Ihre Sicherheit rund um die Uhr

BILA Service ist Marktführer in der Wartung und Optimierung von Industrieanlagen.

Wir bedienen alles von der einfachen mechanischen Ausrüstung bis zur High-Tech-Automatisierung und passen den Service an die Produktion des Kunden an.

Unsere über 30 Mitarbeiter sind Spezialisten für bestimmte Marken Kawasaki, Kuka, ABB und Toshiba.

Mit einem Servicevertrag bei BILA Service steht der größte Dänische Automatisierungsdienst rund um die Uhr und in allen Situationen für sie bereit - 365 Tage im Jahr.



BILA ROBOPOWER
T800



BILA ROBOPOWER
T850



BILA ROBOPOWER
T900

BILA RoboPower Vorteile

BILA RoboPower ist eine standardisierte und herausnehmbare Roboterzelle für den Maschinenbetrieb. Die Roboterzelle ist extrem flexibel und eignet sich ideal für kleinere und größere Serien.

1

Einfach zu programmieren

Durch die Kombination von manueller Programmierung und Unterprogrammierung kann die Zelle schnell für neue Werkstücke umgewandelt werden (5-10 Minuten). Dadurch kann der Bediener selbst neue Programme erstellen und neue Objekte starten.



2

Sicherheit

BILA RoboPower macht keine Kompromisse bei der Sicherheit. Es gibt einen Pressostat zur Drucküberwachung der Luftzufuhr, der sicherstellt, dass beim Druckabfall keine Werkstücke verlorengehen. Die Greifer sind mit Reed-Kontakten ausgestattet, sodass die Werkstücke korrekt behandelt werden. Zusätzlich ist der Roboter mit einem Standard Sicherheits-Lichtgitter ausgestattet.



3

Herausnehmbar

BILA RoboPower ist eine kompakte, mobile Zelle, die einfach und schnell mit Paletten Hubwagen oder Gabelstapler um platziert werden kann. BILA RoboPower kann in 20-30 Minuten zwischen mehreren CNC-Maschinen hin und her bewegt werden.



4

Lieferung auf Lager

Bei BILA sind alle BILA RoboPower-Modelle Lagerartikel, die eine schnelle Lieferung sicherstellen.



5

Kurze Amortisationszeit

Mit einer Investition in ein BILA RoboPower können CNC-Maschinen mehrere Stunden am Tag eingesetzt werden, ohne dabei mehrere Mitarbeiter einzustellen. Wir erleben Rückzahlungen in weniger als 6 Monaten.

Mietvertrag

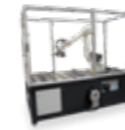
BILA kann einen Mietvertrag anbieten, der folgende Vorteile bietet: Keine Kapitalbindung, keine Anzahlung, die Möglichkeit der Kündigung oder einen späteren Kauf.

Für 6,- € pro Stunde können wir eine Anlage finanzieren - Wie hoch ist Ihre Stunden Zahlung?



BILA RoboPower modelle

Alle Modelle sind nach dem gleichen Prinzip einer CNC-Maschine programmiert. Die Roboterzelle ist mit offener Software ausgestattet, das bedeutet, dass der Kunde selbst Programme erstellen, neue Werkstücke starten kann, etc.



L=2500 H=2225 B=1150

Der **T800** ist ideal für die Handhabung von Werkstücken in und aus CNC-Drehmaschinen, CNC-Bearbeitungszentren, Stanzmaschinen, Kantenpressen, Schweißzubehör usw.



L=1750 H=2225 B=1725

Der **T850** hat die gleichen Eigenschaften wie der T800. Der Roboter steht jedoch auf einem Sockel an der Seite der Zelle, was bedeutet, dass es möglich ist, die CNC weiter weg zu erreichen. Dies ermöglicht Ihnen auch, die Auswahl zwischen 6 bis 80 kg Roboter.



L=4700 H=2225 B=1725

Das **T900**-Modell ähnelt dem T850, ist jedoch mit einem zusätzlichen Schubladen-Tisch ausgestattet, der sich ändert, wenn der Roboter die erste Tabelle geleert hat. Dadurch können Elemente außerhalb der Zelle geändert werden, während gleichzeitig die Verarbeitungszeit verdoppelt wird.



BILA RoboPower ist mit 2 verschiedenen Standardgreifern erhältlich. Die Gemeinsamkeit an allen Greifern ist, dass die Greiffinger auf einem Gestell montiert sind und somit problemlos über die Abschnittsgröße angepasst werden.



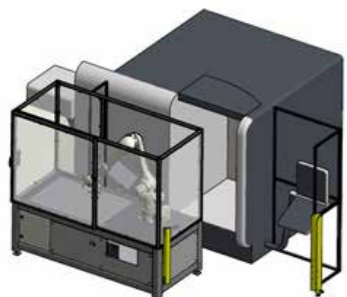
Parallele Griffe werden typischerweise zum Fräsen und für Quadratische Werkstücke verwendet. Der Greifer kann mit einer Standard-Vakuumeinheit ausgestattet werden.



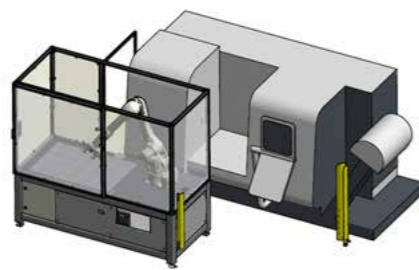
Dreipunktgreifer werden für Drehmaschinen und für runde Werkstücke verwendet.



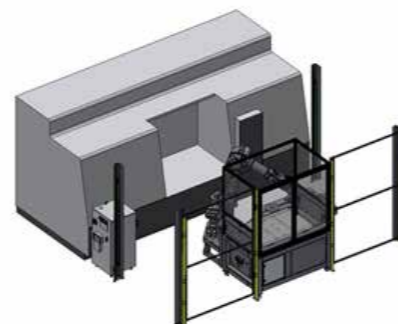
T800



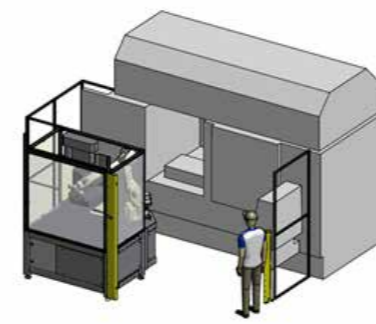
T800



T850



T850



T850



T900

